



ASSOCIAÇÃO DOS PROPRIETÁRIOS DE CAMINHÕES E MOTORISTAS DO BRASIL - PROTEAUTO BRASIL
AV. BRASIL, 4841 - SL 10, 9, 8 - ZONA 4 - MARINGÁ/PR, 87011-970, BRASIL
TEL: (44) 3040 6132/0800 291 22 57 - CNPJ: 36.527.395/0001-22
UNIDADE MINAS GERAIS: AV. PREF. ALBERTO MOURA, 4221 - DISTRITO INDUSTRIAL - SETE LAGOAS/MG, 35702-383
WWW.PROTEAUTOBRASIL.COM.BR - CONTATO@PROTEAUTOBRASIL.COM.BR

TERMO DE ADESÃO - BENEFÍCIO DE PROTEÇÃO AO VEÍCULO DO ASSOCIADO

NOME/RAZÃO SOCIAL:

Jose Ribamar Alves Pereira

CPF/CNPJ:

373.461.562-34

ENDEREÇO:

Rua Antonio Aragão N° S/N -

CELULAR DO ASSOCIADO: TELEFONE P/CONTATO 1:

(99) 981217022

(99) 981068310

DATA DE NASCIMENTO:

02/06/1970

NÚMERO ÚNICO

1639427791

CIDADE:

São Mateus do

Maranhão

UF:

MA

CEP:

65470-000

TELEFONE P/CONTATO 2: F-MAIL:
(99) 988334322 joseribamarap1970@gmail.com

BANCO:

Brasil

Nº AGÊNCIA:

26514

FAVORECIDO:

Jose Ribamar Alves Pereira

TIPO DE CONTA:

Corrente

Nº CONTA:

61743

OPERAÇÃO (SE HOVER):

CPF/ CNPJ DO FAVORECIDO:

373.461.562-34

CRLV/PROPRIETÁRIO:

J R A PEREIRA ME

MARCA:

Volvo/nh12380 4x2t

CHASSI:

9BVN4B5A01E675317

PLACA:

LWG9391

VALOR POR EXTENSO:

Noventa e quatro mil e quinhentos e trinta e cinco reais

MODELO:

Volvo Nh-12 380 4x2 2p _diesel_

RENAVAN:

751281247

COR:

Vermelha

ANO DE FAB/ MODELO:

2000/2001

VALOR:

R\$ 94.535,00

CÓDIGO FIPE:

516024-3

CRLV/PROPRIETÁRIO:

J R A PEREIRA ME

MARCA:

Guerra/ag Gr

CHASSI:

9AA07102G4C045156

PLACA:

ILM2E27

VALOR POR EXTENSO:

Trinta mil reais

MODELO:

Guerra/ag Gr

RENAVAN:

815137770

COR:

Azul

ANO DE FAB/ MODELO:

2003/2004

VALOR:

R\$ 30.000,00

CRLV/PROPRIETÁRIO:

J R A PEREIRA ME

MARCA:

CHASSI:

PLACA:

VALOR POR EXTENSO:

Quinze mil reais

MODELO:

3º Eixo

RENAVAN:

COR:

ANO DE FAB/ MODELO:

VALOR:

R\$ 15.000,00

São Mateus do Maranhão, 16 de Dezembro de 2021

Jose Ribamar Alves Pereira
ASSOCIADO

[Assinatura]
REPRESENTANTE



Proteauto
TRUCK

AV. BRASIL, 4841 - SL. 10. 9. 8 - ZONA 4 - MARINGÁ/PR, 81211-900
TEL: (44) 3040 6132/0800 291 22 57 - CNPJ: 36.527.395/0001-22
UNIDADE MINAS GERAIS: AV. PREF. ALBERTO MOURA, 4221 - DISTRITO INDUSTRIAL - SETE LAGOAS/MG, 35702-383
WWW.PROTEAUTOBRASIL.COM.BR - CONTATO@PROTEAUTOBRASIL.COM.BR

TERMO DE ADESÃO - BENEFÍCIO DE PROTEÇÃO AO VEÍCULO DO ASSOCIADO

CRLV/PROPRIETÁRIO:

J R A PEREIRA ME

MARCA:

Guerra/ag Gr

CHASSI:

9AA07072G4C045157

PLACA:

ILM2E15

VALOR POR EXTENSO:

Trinta mil reais

MODELO:

Guerra/ag Gr

RENAVAN:

00815137176

COR:

azul

ANO DE FAB/ MODELO:

2003/2004

VALOR:

R\$ 30.000,00

CRLV/PROPRIETÁRIO:

MARCA:

MODELO:

COR:

CHASSI:

ANO DE FAB/ MODELO:

PLACA:

RENAVAN:

VALOR:

VALOR POR EXTENSO:

TOTAL DA PROTEÇÃO:

R\$ 169.535,00

TETO MINIMO DO BOLETO MENSAL, MAIS RATEIO:

R\$ 767,42

VENCIMENTO:

Dia 20 - (30 Dias)

ASSISTÊNCIA 24 HORAS:

Plano prata

PROTEÇÃO À TERCEIROS:

R\$ 50.000,00

RASTREADOR CONFORME REGULAMENTO:

Contratação (Sim)

DANOS MATERIAIS:

DANOS CORPORAIS:

DANOS MORAIS:

R\$ 30.000,00

R\$ 10.000,00

R\$ 10.000,00

PROTEÇÃO PARA VIDROS:

APP R\$50.000,00:

ASS. RESIDÊNCIAL:

Não

Não

Não

COTA DE PARTICIPAÇÃO

3%

Na assinatura da Adesão o associado declara ter ciência e concordância plena que em caso de RESTRIÇÕES ADMINISTRATIVAS BLOQUEIOS DIVERSOS constantes do prontuário do veículo inscritos perante o Detran competente, a indenização referente a furto ou perda total somente será procedida após a regularização do impedimento existente perante o Detran responsável pelo VEÍCULO PROTEGIDO.

São Mateus do Maranhão, 16 de Dezembro de 2021

Jose Libano Almeida
ASSOCIADO

[Signature]
REPRESENTANTE



Proteauto
TRUCK

ASSOCIAÇÃO DOS PROPRIETÁRIOS DE CAMINHÕES E MOTORISTAS DO BRASIL - PROTEAUTO BRASIL
AV. BRASIL, 4841 - SL 10, 9, 8 - ZONA 4 - MARINGÁ/PR, 87011-970, BRASIL
TEL: (44) 3040 6132/0800 291 22 57 - CNPJ: 36.527.395/0001-22
UNIDADE MINAS GERAIS: AV. PREF. ALBERTO MOURA, 4221 - DISTRITO INDUSTRIAL - SETE LAGOAS/MG, 35702-383
WWW.PROTEAUTOBRASIL.COM.BR - CONTATO@PROTEAUTOBRASIL.COM.BR

TERMO DE ADESÃO - BENEFÍCIO DE PROTEÇÃO AO VEÍCULO DO ASSOCIADO

TERMO DE ASSOCIAÇÃO AO BENEFÍCIO DE PROTEÇÃO AO VEÍCULO DO ASSOCIADO

Pelo presente termo de associação o Associado abaixo assinado, na qualidade de Associado optante da **ASSOCIAÇÃO DOS PROPRIETÁRIOS DE VEÍCULOS AUTOMOTORES DO BRASIL – PROTEAUTO**, se associa ao “programa” por esta criado em assembleia geral, denominado **CLUBE DE BENEFÍCIOS AO VEÍCULO DO ASSOCIADO**, doravante denominados respectivamente, como Associado e Clube de Benefícios, têm entre si justo e acertado o que segue:

A relação entre as partes é regida pela lei n. 10.406/2002 e especialmente pelo “REGULAMENTO” do **CLUBE DE BENEFÍCIOS**.

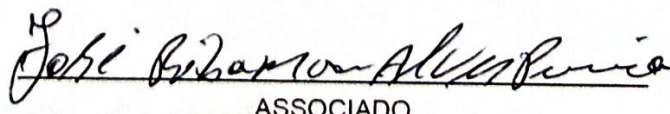
O Associado declara para os devidos fins, que recebeu e está plenamente de acordo com o mencionado regulamento, o qual acompanha o presente termo e encontra-se disponível para acesso no site www.proteautobrasil.com.br.

Nos termos da cláusula XIII.6 do regulamento, o Associado se compromete a realizar em dia o pagamento de suas obrigações perante o Clube de Benefícios, ciente de que no primeiro dia útil em atraso, estará automaticamente suspenso dos benefícios conferidos pelo programa.

Ainda em consonância ao regulamento, o Associado também está ciente e de acordo com as seguintes disposições:

- O **BENEFÍCIO DE PROTEÇÃO AO VEÍCULO DO ASSOCIADO** tem início após a assinatura do contrato, realização e aprovação do laudo de vistoria prévia, pagamento da taxa de associação e cadastramento na base de associados da PROTEAUTO.
- O ASSOCIADO que inserir no programa veículo de valor superior a 95.000,00 (noventa e cinco mil reais) tem o prazo de 15 (quinze) dias corridos, a contar da data de sua associação, para contatar a empresa responsável pelo rastreamento, solicitar o agendamento e proceder a instalação do equipamento, sob pena de ser penalizado em 50% do valor do benefício, conforme **cláusulas V.6, V.8 e V.9** do regulamento.
- Nos termos da **Cláusula VIII.14** do regulamento, O **BENEFÍCIO** do programa poderá ser pago em cheque nominal cruzado, transação bancária ou através da reparação dos danos ocasionados no veículo, podendo ainda ser o associado indenizado, mediante a reposição do bem, por outro da mesma espécie e tipo, conforme tabela FIPE ou valor de mercado, respeitado em qualquer caso o limite descrito no termo de associação.
- Os veículos provenientes de leilão ou recuperados de sinistro serão indenizados em 70% do valor protegido pelo programa, o qual consta no termo de associação, vide **cláusula VIII.4** do regulamento.
- Para veículos de transporte de carnes (cavalo, câmara fria, truck e baú) e outros que demandam gerenciamento de risco, haverá **EXIGÊNCIA DE GERENCIADORA DE RISCO, instalação de dois rastreadores**.
- Nos termos da Cláusula XIV.1. B do Regulamento do Associado, caso este, faça uso do benefício de proteção veicular, durante os primeiros 12 (doze) meses de sua associação, deverá permanecer associado durante tal período, pelo que, será no ato da indenização, descontado ou cobrado o valor faltante de mensalidades aos 12 (doze) meses.
- O prazo para abertura de sinistro junto a PROTEAUTO é de 05 (cinco) dias úteis após a ocorrência do evento, conforme **cláusula IX.1** do regulamento.

Para que o Associado optante da PROTEAUTO faça jus aos benefícios conferidos pelo programa, deverá cumprir todas as regras dispostas em seu regulamento, sendo este atualizado pela mesma, conforme mudanças na realidade de seus associados e na legislação regente, estando toda e qualquer atualização disponível no site: WWW.PROTEAUTOBRASIL.COM.BR.


ASSOCIADO

São Mateus do Maranhão, _____ 13 _____ de _____ Dezembro _____ de _____ 2021 _____



Proteauto

TRUCK

F. M. VENDAS ONLINE LTDA
Av. TV Indianópolis, 82 - Loja 1 - Zona 08 - CEP: 87050-620 - Maringá/PR
CNPJ: 29.722.363/0001-12

TAXA DE CADASTRAMENTO AO BENEFÍCIO DE PROTEÇÃO AO VEÍCULO DO ASSOCIADO

Nome/ Razão Social:

Jose Ribamar Alves Pereira

CPF/ CNPJ:

373.461.562-34

NÚMERO ÚNICO

1639427791

Placa:

LWG9391

Valor:

R\$ 1.327,00

Valor por Extensão:

Mil e trezentos e vinte e sete reais

VALOR PAGO EM DINHEIRO

Valor:

R\$ 1.327,00

VALORES PAGOS EM BOLETO

Valor:

Data:

Valor:

Data:

Valor:

Data:

Valor:

Data:

VALOR PAGO EM DEPÓSITO

Valor:

Agência:

Conta:

Banco:

VALOR PAGO EM CARTÃO DE CRÉDITO

Valor:

Parcelas:

Bandeira:

Número do Cartão:

O valor da taxa de adesão tem a finalidade de custear as despesas de inclusão do veículo na assistência 24 horas do benefício de proteção ao veículo do associado, vistoria e outras despesas.

São Mateus do Maranhão 13 de Dezembro de 2021

Jose Ribamar Alves Pereira
ASSOCIADO

[Assinatura]
REPRESENTANTE


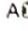

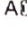

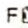


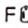
CHECKLIST (ESTÉTICA DO CAMINHÃO)

Nome/ Razão Social:
Jose Ribamar Alves Pereira
 Veículo:
Volvo/nh12380 4x2t Volvo Nh-12 380 4x2 2p _diesel_

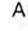

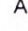
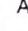
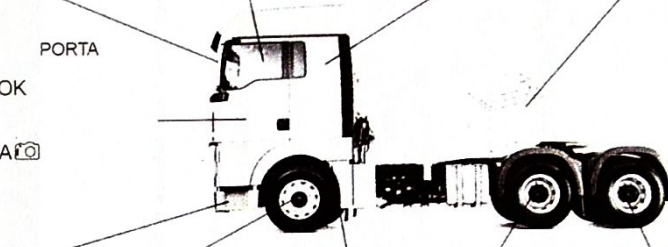
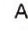


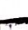
Data: **13/12/2021**
 Placa: **LWG9391**
 Nº. LITERO UNICO: **1639427791**
 KM:

LEGENDA OK = BOM F = FALTA A = AVARIADO  TIRAR FOTOS

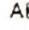


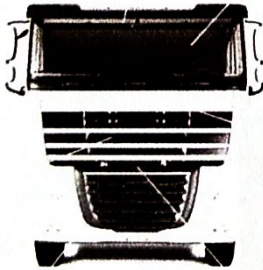
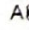
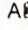




LATERAL DIREITA

TANQUE	LATERAL TRASEIRA	VIDRO PORTA	RETROVISOR
OK	OK	OK	OK
			
			
RODA	RODA	PARALAMA	RODA
OK	OK	OK	OK
			

LATERAL ESQUERDA

RETROVISOR	VIDRO PORTA	LATERAL TRASEIRA	BATERIA
OK	OK	OK	OK
			
			
PORTA	ESTRIBO	RODA	RODA
OK	OK	OK	OK
			

FRENTE

TETO	QUEBRA SOL	PARA-BRISA
OK	OK	OK
		
		
CURVÃO DIR	CURVÃO ESQ	CAPO
OK	OK	OK
		
GRADE	PARACHOQUE	PROTETOR CARTER
OK	OK	OK
		

TRASEIRA

LANTERNA ESQ	LANTERNA DIR
OK	OK
	
	
PARACHOQUE	ENGATE
OK	OK
	

ACESSÓRIOS


EXTINTOR 	MACACO 	TRIÂNGULO 	CHAVE RODA 
OK	OK	OK	OK
F	F	F	F
TACÓGRAFO 	AR CONDIC 	RÁDIO 	CRLV (DOC) 
OK	OK	OK	OK
F	F	F	F
CHAVES RESERVAS 	MANUAL DE REVISÕES 	BOTÃO ACENDEADOR 	BANCO DIR 
OK	OK	OK	OK
F	F	F	A

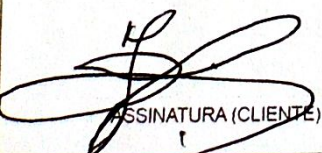
TESTE DE FUNCIONAMENTO

Houve carga de bateria? () Veículo funciona? ()

Justifique:

OBSERVAÇÕES DIVERSAS

BANCO ESQ 
 OK
 A


 ASSINATURA (CLIENTE)


 ASSINATURA (VISTORIADOR)

TERMO DE AUTORIZAÇÃO

Jose Ribamar Alves Pereira;
inscrito (a) no CNPJ/CPF sob o nº 373.461.562-34;
com endereço na Rua/Avenida Rua Antonio Aragão ();
nº S/N, Cidade/UF São Mateus do Maranhão - MA, CEP: 65470-000;
doravante denominado (a) simplesmente
Jose Ribamar Alves Pereira;

CONSIDERANDO QUE celebrou Instrumento Particular de Contrato de Serviços de Rastreamento e/ou Monitoramento com **ET DO BRASIL LTDA. (GRUPO TRACKER)**, inscrita no CNPJ/MF sob o nº 02.927.956/0001-69, com sede na Rua Federação Paulista de Futebol, nº 777 - Várzea da Barra Funda – CEP: 01.141-040, São Paulo/SP, no dia 13 / 12 / 20 21;

CONSIDERANDO QUE em função de mencionado contrato possui acesso à plataforma disponibilizada pelo GRUPO TRACKER que lhe permite extrair uma série de informações e emitir relatórios, visualizar ocorrências, criar cercas e regras tais como, mas não se limitando a: controle de horários, de eventos, de velocidade entre outros, definir comandos e monitorar o (s) veículo (s) para o(s) qual (is) os serviços foram contratados, relacionados no Anexo I;

CONSIDERANDO QUE possui interesse em compartilhar o seu acesso à mencionada plataforma com **ARL Representações Comerciais LTDA**, inscrito (a) no CNPJ/CPF sob o nº 09.588.218/0001-39, com endereço na Rua Antonio Gervasio Silva, nº 90, Inhaúma/MG, Jardim Primavera. CEP: 35710-000;

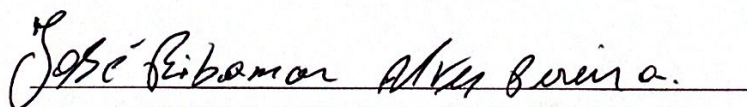
Vem, por meio do presente, autorizar e requerer que o GRUPO TRACKER forneça um log in e senha de seu acesso à plataforma, doravante denominado de “espelhamento” para **ARL Representações Comerciais LTDA**.

Em função dessa autorização

Jose Ribamar Alves Pereira

declara, ainda, ter plena ciência de que o GRUPO TRACKER não se responsabiliza por eventuais falhas de servidor e link de internet, tampouco pelos danos oriundos do uso/divulgação das informações, e dados compartilhados em função do espelhamento da plataforma para ARL Representações Comerciais LTDA. Possui ciência, ainda, de que o **GRUPO TRACKER** não se responsabilizará por quaisquer atos de **ARL Representações Comerciais LTDA** decorrentes do espelhamento da plataforma, inclusive pela criação de outros usuários.

São Mateus do Maranhão, 13 de Dezembro de 20 21.



Anexo I

DADOS DO VEÍCULO				
Marca	Volvo/nh12380 4x2t	Modelo	Volvo Nh-12 380 4x2 2p _diesel_	
Renavam	751281247	Placa	LWG9391	
		Ano	2000/2001	
Chassi	9BVN4B5A01E675317		Cor	Vermelha

DADOS DO VEÍCULO			
Marca		Modelo	
Renavam		Placa	
		Ano	
Chassi		Cor	

DADOS DO VEÍCULO			
Marca		Modelo	
Renavam		Placa	
		Ano	
Chassi		Cor	

DADOS DO VEÍCULO			
Marca		Modelo	
Renavam		Placa	
		Ano	
Chassi		Cor	

DADOS DO VEÍCULO			
Marca		Modelo	
Renavam		Placa	
		Ano	
Chassi		Cor	

DADOS DO VEÍCULO			
Marca		Modelo	
Renavam		Placa	
		Ano	
Chassi		Cor	

DADOS DO VEÍCULO			
Marca		Modelo	
Renavam		Placa	
		Ano	
Chassi		Cor	

DADOS DO VEÍCULO			
Marca		Modelo	
Renavam		Placa	
		Ano	
Chassi		Cor	

São Mateus do Maranhão , 13 de Dezembro de 20 21 .

Roberto Ribeiro Alves Pereira

TERMO DE CIÊNCIA E RESPONSABILIDADE ASSOCIADO / CONSIGNATÁRIO

DADOS DO CONTRATO

atricula: _____ Conjunto: _____ Data Ativação: _____

DADOS DO ASSOCIADO

ssociado: Jose Ribamar Alves Pereira Nascimento: 02/06/1970
 ome Fantasia: _____ Celular: (99) 981217022
 PF/CNPJ: 373.461.562-34 RG/IE: _____ Telefone: _____
 NH: _____ Categoria: _____ Validade: _____

ENDEREÇO DO ASSOCIADO

ogradouro: Rua Antonio Aragão CEP: 65470-000
 úmero: S/N Bairro: Centro Cidade/UF: São Mateus do Maranhão/MA
 -mail: joseribamarap1970@gmail.com Complemento: _____

DADOS DOS VEÍCULOS

Placa	Renavam	Chassi	Marca	Modelo	Cor	Ano Mod/Fab
LWG9391	751281247	9BVN4B5A01E675317	Volvo/nh12380 4x2t	Volvo Nh-12 380 4x2 2p _diesel_	Vermelha	2000/2001

Declaro, para todos os fins de direito, estar ciente e autorizo que a ET do Brasil (Grupo Tracker) ou, quem esta indicar, instale o equipamento de rastreamento e monitoramento em regime de comodato, no meu veiculo acima descrito, sendo tal equipamento de propriedade da ET do Brasil (Grupo Tracker).
 eclaro, ainda, na qualidade de associado da ARL REPRESENTACOES COMERCIAIS LTDA ME, que a partir deste momento passo a ser consignatario do equipamento de propriedade da ET do Brasil (Grupo Tracker), ora por ela disponibilizado, razão pela qual me responsabilizo por sua conservação e eventual indenização no caso de extravio do mesmo.

Autorizo que a ET do Brasil (Grupo Tracker) compartilhe quaisquer informações, sejam elas financeiras ou relacionadas à prestação de serviço de rastreamento e monitoramento, bem como que dê acesso ao gerenciamento do grid e visualização a ARL Representações Comerciais LTDA (Proteauto), enquanto estiver ativo na associação. Estou ciente ainda que é minha responsabilidade informar a ET do Brasil (Grupo Tracker) o término deste vinculo para o gerenciamento do grid e visualização a ARL Representações Comerciais LTDA seja cancelado.
 omprometo-me a informar a ET do Brasil (Grupo Tracker) quando o veiculo monitorado/rastreado sofrer qualquer ação externa e/ou interna que interrompa o funcionamento do rastreador, para fazer a revisão do equipamento (conforme tabela de preços abaixo). Se não for aberto evento junto a associação, ou o veiculo passar por manutenção na parte elétrica/mecânica, que afete o funcionamento do equipamento instalado, reconheço ser minha responsabilidade do pagamento da revisão nesses casos.

Em caso de saída da ARL Representações Comerciais LTDA, motivada por qualquer situação, comprometo-me a cumprir com todas as obrigações frente a ET do Brasil (Grupo Tracker), visto que, o meu vinculo contratual do serviço de rastreamento e monitoramento é com a ET do Brasil (Grupo Tracker) e não com a ARL Representações Comerciais LTDA. Caso opte por cancelar o serviço com a ET do Brasil (Grupo Tracker) neste ou em qualquer momento, estou ciente da responsabilidade de entrar em contato com a ET do Brasil (Grupo Tracker) e realizar o desmonte físico do equipamento em até 30 (trinta) dias, e a realizar o pagamento pertinente a tal serviço. Caso não solicite o desmonte físico, estou ciente de que a ET do Brasil (Grupo Tracker) procederá com o desmonte virtual, com a correspondente cobrança. Estou ciente, da responsabilidade do pagamento dos valores abaixo destacados, referentes aos serviços da ET do Brasil (Grupo Tracker), por mim contratados.

* Desmonte Virtual: é quando não há devolução do equipamento em 30 dias após o cancelamento;
 * Taxa de domicilio: quando o associado exige um endereço para realizar o serviço;
 Os valores apresentados na tabela abaixo sofrem reajuste anual de acordo com o IGPM.

RF	R\$ 115.00	R\$ 191.00	R\$ 220.00	R\$ 75.00	R\$ 99.00
GPS	R\$ 115.00	R\$ 212.00	R\$ 312.00	R\$ 85.00	R\$ 150.00
LOG/LBS	R\$ 190.00	R\$ 366.00	R\$ 466.00	R\$ 150.00	R\$ 250.00

A associação fica responsável pelo pagamento da adesão e da mensalidade enquanto a placa estiver ativa na mesma. A partir do momento da inativação junto a associação, a responsabilidade do equipamento instalado passa a ser do cliente presente neste termo, sendo opcional manter o rastreador de forma particular junto a ET do Brasil, ou prosseguir com o cancelamento do mesmo, arcando com o custo da desinstalação, conforme condições e valores supracitados.

Central de Agendamento Tracker: 011 4002 7002 (SP capital) / 0800 770 1415 (demais localidades).
 Central de Monitoramento Tracker: 0800 772 8476 - opção 2

São Mateus do Maranhão, 13 de Dezembro de 2021

Jose Ribamar Alves Pereira
 (ASSINATURA CONFORME DOCUMENTO COM FOTO OU CONTRATO SOCIAL)