	Termo de Responsabilidade de Equipamento	tipo	CONCL-04A1
		Versão	2022.04-18

Clausula 1ª - IDENTIFICAÇÃO DAS PARTES

1.1 – Consideram-se as partes como **CONTRATADO** o Locador e como **CONTRATANTE** o Locatário sendo:

	CONTRATADO	CONTRATANTE
Razão Social	Saeggo do Brasil Ltda	JOSIAS ALVES STELTER
CNPJ/CPF	24.792.686/0001-69	021.807.460-32
Endereço	Av Dr. Alvaro Severo Miranda, 2504	RODOVIA RS 118 12380
Bairro	Cidade Nova	
Município/UF	Passo Fundo/RS	CACHOEIRINHA - RS
Cep	99.022-032	94970-850
Responsável	Charles Durr	JOSIAS ALVES STELTER
CPF	888.696.870-15	021.807.460-32
Telefone	(54) 3698-8800	(51) 998895525 - (51) 991649907 - (51) 991372822
Email	financeiro@saeggo.com.br	josiasstelter@gmail.com

CONSIGNATÁRIO	ARL Representações Comerciais e Rastreadores do Brasil LTDA
CNPJ	09.588.217/0001-39
PLACA	JUB7C50
CHASSI	9BSTH4X2ZS3259759

Cláusula 2ª – DO OBJETO

O presente contrato tem como objeto principal estabelecer a posse de 1 (um) conjunto de equipamento de propriedade do **CONTRADADO**, instalado em veículo do **CONTRATANTE**, locado pelo **CONSIGNATÁRIO**, utilizado para fins de segurança e logística conforme contrato específico estabelecido entre o **CONTRATANTE** e o **CONSIGNATÁRIO**.

2.1 Do **CONTRATANTE** – Pessoa Física ou Jurídica, com relacionamento comercial com o **CONTRATADO**, o qual terá o equipamento locado instalado em seu veículo.

2.2 Do **CONSIGNATÁRIO** – Pessoa Jurídica, que utilizará as informações do equipamento locado, com finalidade de monitoramento do veículo do **CONTRATANTE** conforme contrato próprio estipulado entre as partes.

2.3 Do **CONTRATADO** – Pessoa Jurídica, que fornecerá em modalidade de locação, equipamentos, softwares e serviços técnicos a **CONTRATANTE** e o **CONSIGNATÁRIO**.

2.4 Do **EQUIPAMENTO** – Produto instalado no veículo através do qual se dá a transferência da posse do bem do **CONTRATADO** para o **CONTRATANTE**;

Josias Alves Stelter

2.5 Da **CENTRAL DE ATENDIMENTO** – Equipe do **CONTRATADO** disponível para gestão de atendimento com finalidade específica de manutenção do equipamento locado e suporte a utilização de sistemas para que opere em perfeitas condições em atendimento ao objeto;

2.6 Do **SISTEMA** – Softwares disponibilizados em conjunto ao equipamento para armazenamento de informações do equipamento.

Cláusula 3ª – DO PRAZO DE VIGÊNCIA

3.1. O presente Contrato vigorará enquanto o **CONTRATANTE** permanecer ativo no quadro associativo do **CONSIGNATÁRIO** conforme contrato entre as partes e será rescindido, automaticamente, acaso o contratante perca a condição de associado, independentemente do motivo.

Cláusula 4ª – DA DEVOLUÇÃO DE PRODUTOS E RESCISÃO

4.1 O **CONTRATANTE** se responsabiliza em apresentar o veículo no ponto de assistência indicado pelo **CONTRATADO** para retirada do equipamento e/ou manutenção, sempre quando solicitado.

4.2 O **CONTRATANTE** indenizará ao **CONTRATADO**, no valor de R\$ 2.400,00 (Dois Mil e Quatrocentos), por cada conjunto de equipamentos, corrigido anualmente pelo IGPM, em caso de a) avaria irreparável; b) perda; c) não devolução do equipamento em até 30 dias após a solicitação de retirada do equipamento;

4.3. Não devolvido o equipamento caberá à **CONTRATADA** requerer judicialmente a reintegração de Posse arcando o **CONTRATANTE** com as despesas processuais, extrajudiciais e honorários de advogado da contratada, obrigando-se às Perdas e Danos e aluguel do equipamento, conforme artigo 582, do Código Civil.

4.4. O **CONTRATADO** responsabiliza-se por manter o mais absoluto sigilo de todas as informações que por ventura tenha acesso em razão do serviço objeto deste Contrato.

4.5 O **CONTRATANTE** reconhece que o equipamento locado limita-se a posse do bem, de modo que sua utilização, modificação ou inserção de itens não originais ao veículo, indiferente do fim e/ou limitação de uso por mau funcionamento, possível avaria que possa resultar na incorreta interpretação, interrupção ou indisponibilidade não responsabiliza o **CONTRATADO** por eventuais danos suportados seja direto, indireto ou lucros cessantes.

4.6 O **CONTRATANTE** declara que tem pleno conhecimento de que o objeto do presente Contrato não constitui uma apólice de seguro, de modo que não há garantia de substituição do veículo no qual os equipamentos foram instalados e/ou qualquer outra indenização, em caso de sinistro, assim como não substitui cláusulas estabelecidas em outros contratos entre o **CONTRATANTE** e o **CONSIGNATÁRIO** vinculado.

Cláusula 5ª – DOS LIMITES DA RESPONSABILIDADE NA PRESTAÇÃO DOS SERVIÇOS

5.1 O **CONTRATANTE** declara que tem pleno conhecimento de que o equipamento instalado em seu veículo, objeto do presente contrato estabelece poderes para o **CONSIGNATÁRIO** utilizar as informações de localização do veículo, disponibilizadas através de sistema do **CONTRATADO** com finalidade específica de inibir sinistros.

Cláusula 6ª – DA CENTRAL DE ATENDIMENTO

6.1 A central de atendimento é disponibilizada através ligação telefônica efetuada pelo **CONTRATANTE** no telefone numero (54) 3698 8800 e/ou outros a serem divulgados na pagina web do **CONTRATADO** (www.saeggo.com.br) e será atendido através de equipe técnica especializada própria e/ou terceirizada a cargo do **CONTRATADO**.

O Suporte técnico será prestado única e exclusivamente para produtos comercializados/locados pelo **CONTRATADO**.

João Adm Lm

Cláusula 7ª - DA GARANTIA

7.1 O CONTRATADO disponibiliza garantia dos equipamentos pelo período em que o contrato estiver ativo.

7.2 O CONTRATANTE deve efetuar as revisões e reparos nos postos de assistência autorizados pelo CONTRATADO. A garantia se perde em casos de mau uso ou violação dos equipamentos.

7.3 O CONTRATANTE reconhece que, qualquer custo gerado decorrente de veículo imobilizado e/ou atendimento técnico de outros que não autorizados previamente pelo CONTRATADO através do CHAMADO TÉCNICO não será pago ou reembolsado a mesma, uma vez que define perda de garantia sobre equipamento e serviços.

7.4 Em caso de perda de garantia, citado acima, os custos de mão de obra e deslocamento do técnico até o veículo serão cobrados do CONTRATANTE conforme tabela de serviços: a) Revisão: R\$ 180,00; e b) Deslocamento: R\$ 2,00/km excedente.

7.5 Caso seja agendado algum serviço e o CONTRATANTE ou seus prepostos/motoristas faltarem ao dia e horário agendado, será considerado "visita improdutivo" e será cobrado do CONTRATANTE o valor de: a) R\$ 90,00 por cada visita improdutivo e; b) o custo do deslocamento do técnico no valor de R\$ 2,00/km excedente.

Cláusula 8ª - DAS DISPOSIÇÕES GERAIS

Ambas as partes se responsabilizam pelos dados que venham a disponibilizar e/ou armazenar nos termos da Lei Geral de Proteção de Dados.

Cláusula 9ª - DO FORO

Para qualquer questão emergente sobre o presente contrato, elegem as partes o foro da Comarca de Passo Fundo / RS, como o competente para conhecê-lo e dirimi-lo.

E, por estarem justos e contratados, firmam o presente.

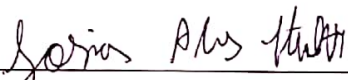
CACHOEIRINHA, 22 de Julho de 2022

João Alves Jr 10 463 991 0007-00
CONTRATANTE | CPF/CNPJ

DECLARAÇÃO PARA PROTEÇÃO DE VEÍCULOS/AGREGADOS RECUPERADOS DE SINISTRO OU CHASSIS REMARCADOS

EU JOSIAS ALVES STELTER, PORTADOR DO CPF/CNPJ: 021.807.460-32,
DEVIDAMENTE INSCRITO NO PROGRAMA DE BENEFÍCIOS DE PROTEÇÃO DE VEÍCULOS DA
PROTEAUTO, PROPRIETÁRIO DO VEÍCULO / AGREGADO, MARCA: SCANIA,
MODELO: T-113 H 360 4x2 2p, PLACA: JUB7C50,
CHASSI: 9BSTH4X2ZS3259759, RENAVAL: 00644012846, ANO/MOD: AZUL,
COR: AZUL DECLARO PARA OS DEVIDOS FINS QUE TENHO CIÊNCIA QUE DEVIDO AO
MÊU VEÍCULO SER UM VEÍCULO RECUPERADO DE SINISTRO OU LEILÃO OU CHASSI REMARCADO(
devido a deteriorização ou quaisquer outros motivos), E QUE POR ESSE MOTIVO TEM UMA
DESVALORIZAÇÃO NO MERCADO DE VEÍCULOS OU FOI ADQUIRIDO POR PREÇO ABAIXO DO
MERCADO, ESTE SE ENCONTRA PROTEGIDO NO PROGRAMA DE BENEFÍCIO DO VEÍCULO DO
ASSOCIADO, MAS TENHO TOTAL CIÊNCIA QUE NOS CASOS DE QUALQUER SINISTRO DO TIPO PERDA
TOTAL / ROUBO OU FURTO, A INDENIZAÇÃO DO MEU VEÍCULO SERÁ FEITA SOBRE O PERCENTUAL
DE 70% DO VALOR PROTEGIDO POR SE TRATAR DE UM VEÍCULO RECUPERADO DE SINISTRO OU DE
LEILÃO OU CHASSIS REMARCADO, QUE SOFRE DEPRECIÇÃO NO MERCADO DE VEÍCULO POR
CONSTAR PRESENTE NO DETRAN OU NO CRLV DO MESMO ESTA RESTRIÇÃO. E NESTE ATO
CONCORDO COM ESSA REGRA DA ASSOCIAÇÃO.

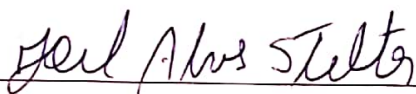
CACHOEIRINHA, 22 de Julho de 2022



Associado: JOSIAS ALVES STELTER

CPF: 021.807.460-32

Testemunhas:



Nome:

CPF: 031-735-130-37



596386890.91

Nome:

CPF:

Associação dos Proprietários de Veículos Automotores do Paraná

Travessa Indianópolis nº 82 Zona 8, Maringá/ PR CEP: 87.050-620 CNPJ:27.235.349/0001-69 Tel.: (44)3025-2377



Proteauto

TRUCK

AV. BRASIL, 4841 - GL. 10, 9, 8 - ZONA 4 - MARINGÁ/PR, 87011-970, BRASIL
TEL: (44) 3040 6132/0800 291 22 57 - CNPJ: 36 537 395/0001-22
UNIDADE MINAS GERAIS: AV. PREF. ALBERTO MOURA, 4221 - DISTRITO INDUSTRIAL - SETE LAGOAS/MG, 35702-38
WWW.PROTEAUTOBRASIL.COM.BR - CONTATO@PROTEAUTOBRASIL.COM.BR

TERMO DE ADESAO - BENEFICIO DE PROTECAO AO VEICULO DO ASSOCIADO

DADOS DO ASSOCIADO

NOME/RAZÃO SOCIAL:

JOSIAS ALVES STELTER

CPF/CNPJ:

021.807.460-32

ENDEREÇO:

RODOVIA RS 118 Nº 12380 -

CELULAR DO ASSOCIADO:

(51) 998895525

TELEFONE P/CONTATO 1:

(51) 991649907

DATA DE NASCIMENTO:

07/03/1988

NÚMERO ÚNICO

1658519910

03852759493

CIDADE:

CACHOEIRINHA

6097641408

UF:

RS

CEP:

94970-850

TELEFONE P/CONTATO 2:

(51) 991372822

E-MAIL:

josiasstelter@gmail.com

DADOS BANCARIOS

BANCO:

SANTANDER

Nº AGÊNCIA:

1462

FAVORECIDO:

JOSIAS ALVES STELTER

TIPO DE CONTA:

CORRENTE

Nº CONTA:

130001026

OPERAÇÃO (SE HOUVER):

CPF/ CNPJ DO FAVORECIDO:

021.807.460-32

DADOS DO VEICULO

CRLV/PROPRIETÁRIO:

JOSIAS ALVES STELTER - ME

MARCA:

SCANIA

CHASSI:

9BSTH4X2ZS3259759

PLACA:

JUB7C50

VALOR POR EXTENSO:

Cento e sete mil e cento e sessenta e nove reais

MODELO:

T-113 H 360 4x2 2p

RENAVAN:

00644012846

COR:

AZUL

ANO DE FAB/ MODELO:

AZUL

VALOR:

R\$ 107.169,00

CÓDIGO FIPE:

513069-7

DADOS DO IMPLEMENTO 1

CRLV/PROPRIETÁRIO:

MARCA:

CHASSI:

PLACA:

VALOR POR EXTENSO:

MODELO:

RENAVAN:

COR:

ANO DE FAB/ MODELO:

VALOR:

DADOS DO IMPLEMENTO 2

CRLV/PROPRIETÁRIO:

MARCA:

CHASSI:

PLACA:

VALOR POR EXTENSO:

MODELO:

RENAVAN:

COR:

ANO DE FAB/ MODELO:

VALOR:

CACHOEIRINHA,

22

de

Julho

de

2022

ASSOCIADO

REPRESENTANTE



TERMO DE ADESÃO - BENEFÍCIO DE PROTEÇÃO AO VEÍCULO DO ASSOCIADO

DADOS IMPLEMENTO 3

CRLV/PROPRIETÁRIO: _____

MARCA: _____ MODELO: _____ COR: _____

CHASSI: _____ ANO DE FAB/ MODELO: _____

PLACA: _____ RENAVAL: _____ VALOR: _____

VALOR POR EXTENSO: _____

DADOS IMPLEMENTO 4

CRLV/PROPRIETÁRIO: _____

MARCA: _____ MODELO: _____ COR: _____

CHASSI: _____ ANO DE FAB/ MODELO: _____

PLACA: _____ RENAVAL: _____ VALOR: _____

VALOR POR EXTENSO: _____

PROTEÇÃO

TOTAL DA PROTEÇÃO: **R\$ 107.169,00** TETO MINIMO DO BOLETO MENSAL, MAIS RATEIO: **R\$ 661,00** VENCIMENTO: **Dia 25 - (30 Dias)**

ASSISTÊNCIA 24 HORAS: **Plano sem assistên** PROTEÇÃO À TERCEIROS: **R\$ 200.000,00** RASTREADOR CONFORME REGULAMENTO: **Contratação (Sim)**

DANOS MATERIAIS: **R\$ 120.000,00** DANOS CORPORAIS: **R\$ 60.000,00** DANOS MORAIS: **R\$ 20.000,00**

PROTEÇÃO PARA VIDROS: **Não** APP R\$50.000,00: **Não** ASS. RESIDÊNCIAL: **Não**

COTA DE PARTICIPAÇÃO: **3%**

OBSERVAÇÕES

Na assinatura da Adesão o associado declara ter ciência e concordância plena que em caso de RESTRIÇÕES ADMINISTRATIVAS / BLOQUEIOS DIVERSOS constante: rontuário do veículo inscritos perante o Detran competente, a indenização referente a furto, roubo ou perda total somente será procedida após a regularização mpedimento existente perante o Detran responsável pelo VEÍCULO PROTEGIDO. NOS CASOS DE QUALQUER SINISTRO DO TIPO PERDA TOTAL / ROUBO OU FUR /EÍCULO RECUPERADO DE SINISTRO, LEILÃO OU COM CHASSI REMARCADO, QUE SOFRE DEPRECIÇÃO NO MERCADO DE VEÍCULOS POR CONSTAR PRESENTE)ETRAN OU NO CRLV DO MESMO ESTA RESTRIÇÃO, A INDENIZAÇÃO DO VEÍCULO SERÁ FEITA SOBRE O PERCENTUAL DE 70% DO VALOR A SER INDENIZADO.

CACHOEIRINHA, 22 de Julho de 2022

Geovani Alves da Silva

ASSOCIADO

REPRESENTANTE



Proteauto
TRUCK

AV BRASIL, 4841 - BL 10, 9, 8 - ZONA 4 - MARINGÁ, PR, 87011-970, BRASIL
TEL: (44) 3040 6132/0800 291 22 67 - CNPJ: 36.527.395/0001-22
UNIDADE MINAS GERAIS: AV. PREF. ALBERTO MOURA, 4221 - DISTRITO INDUSTRIAL - SETE LAGOAS/MG, 35702-383
WWW.PROTEAUTOBRASIL.COM.BR - CONTATO@PROTEAUTOBRASIL.COM.BR
TERMO DE ADESÃO - BENEFÍCIO DE PROTEÇÃO AO VEÍCULO DO ASSOCIADO

TERMO DE ASSOCIAÇÃO AO BENEFÍCIO DE PROTEÇÃO AO VEÍCULO DO ASSOCIADO

Pelo presente termo de associação o Associado abaixo assinado, na qualidade de Associado optante da ASSOCIAÇÃO DOS PROPRIETÁRIOS DE VEÍCULOS AUTOMOTORES DO BRASIL – PROTEAUTO, se associa ao "programa" por esta criado em assembleia geral, denominado CLUBE DE BENEFÍCIOS AO VEÍCULO DO ASSOCIADO, doravante denominados respectivamente, como Associado e Clube de Benefícios, têm entre si justo e acertado o que segue:

A relação entre as partes é regida pela lei n. 10.406/2002 e especialmente pelo "REGULAMENTO" do CLUBE DE BENEFÍCIOS.

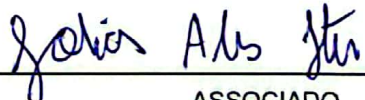
O Associado declara para os devidos fins, que recebeu e está plenamente de acordo com o mencionado regulamento, o qual acompanha o presente termo e encontra-se disponível para acesso no site www.proteautobrasil.com.br.

Nos termos da cláusula XIII.6 do regulamento, o Associado se compromete a realizar em dia o pagamento de suas obrigações perante o Clube de Benefícios, ciente de que no primeiro dia útil em atraso, estará automaticamente suspenso dos benefícios conferidos pelo programa.

Ainda em consonância ao regulamento, o Associado também está ciente e de acordo com as seguintes disposições:

- O BENEFÍCIO DE PROTEÇÃO AO VEÍCULO DO ASSOCIADO tem início após a assinatura do contrato, realização e aprovação do laudo de vistoria prévia, pagamento da taxa de associação e cadastramento na base de associados da PROTEAUTO.
- O ASSOCIADO que inserir no programa veículo de valor superior a 95.000,00 (noventa e cinco mil reais) tem o prazo de 15 (quinze) dias corridos, a contar da data de sua associação, para contatar a empresa responsável pelo rastreamento, solicitar o agendamento e proceder a instalação do equipamento, sob pena de ser penalizado em 50% do valor do benefício, conforme cláusulas V.6, V.8 e V.9 do regulamento.
- Nos termos da Cláusula VIII.14 do regulamento, O BENEFÍCIO do programa poderá ser pago em cheque nominal cruzado, transação bancária ou através da reparação dos danos ocasionados no veículo, podendo ainda ser o associado indenizado, mediante a reposição do bem, por outro da mesma espécie e tipo, conforme tabela FIPE ou valor de mercado, respeitado em qualquer caso o limite descrito no termo de associação.
- Os veículos provenientes de leilão ou recuperados de sinistro serão indenizados em 70% do valor protegido pelo programa, o qual consta no termo de associação, vide cláusula VIII.4 do regulamento.
- Para veículos de transporte de carnes (cavalo, câmara fria, truck e baú) e outros que demandam gerenciamento de risco, haverá EXIGÊNCIA DE GERENCIADORA DE RISCO, instalação de dois rastreadores.
- Nos termos da Cláusula XIV.1. B do Regulamento do Associado, caso este, faça uso do benefício de proteção veicular, durante os primeiros 12 (doze) meses de sua associação, deverá permanecer associado durante tal período, pelo que, será no ato da indenização, descontado ou cobrado o valor faltante de mensalidades aos 12 (doze) meses.
- O prazo para abertura de sinistro junto a PROTEAUTO é de 05 (cinco) dias úteis após a ocorrência do evento, conforme cláusula IX.1 do regulamento.

Para que o Associado optante da PROTEAUTO faça jus aos benefícios conferidos pelo programa, deverá cumprir todas as regras dispostas em seu regulamento, sendo este atualizado pela mesma, conforme mudanças na realidade de seus associados e na legislação regente, estando toda e qualquer atualização disponível no site: WWW.PROTEAUTOBRASIL.COM.BR.



ASSOCIADO

CACHOEIRINHA, 22 de Julho de 2022.



Proteauto
TRUCK

F. M. VENDAS ONLINE LTDA
Av. TV Indianópolis, 82 - Loja 1 - Zona 08 - CEP: 87050-620 - Maringá/PR
CNPJ: 20.722.363/0001-12
TAXA DE CADASTRAMENTO AO BENEFÍCIO DE PROTEÇÃO AO VEÍCULO DO ASSOCIADO

Nome/Razão Social:

JOSIAS ALVES STELTER

NÚMERO ÚNICO:

1650519910

CPF/CNPJ:

021.807.460-32

Placa:

JUB7C50

Valor:

R\$ 661,00

Valor por Extensão:

Seiscentos e sessenta e um reais

VALOR PAGO EM DINHEIRO

Valor:

R\$ 661,00

VALORES PAGOS EM BOLETO

Valor:

Data:

Valor:

Data:

Valor:

Data:

Valor:

Data:

VALOR PAGO EM DEPÓSITO

Valor:

Agência:

Conta:

Banco:

VALOR PAGO EM CARTÃO DE CRÉDITO

Valor:

Parcelas:

Bandeira:

Número do Cartão:

O valor da taxa de adesão tem a finalidade de custear as despesas de inclusão do veículo na assistência 24 horas do benefício de proteção ao veículo do associado, vistoria e outras despesas.

CACHOEIRINHA, 22 de Julho de 2022

Josias Alves Stelter
ASSOCIADO

[Assinatura]
REPRESENTANTE

CHECKLIST (ESTÉTICA DO CAMINHÃO)

Nome/ Razão Social:

JOSIAS ALVES STELTER

Veículo:

SCANIA T-113 H 360 4x2 2p

Data:

22/07/2022

NÚMERO ÚNICO

1658519910

Placa:

JUB7C50

KM:

LEGENDA


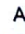


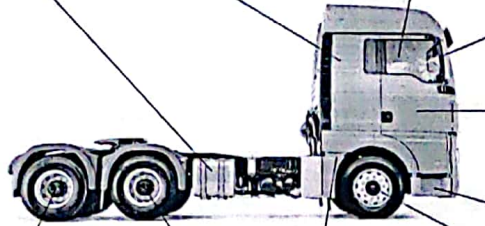





OK = BOM

F = FALTA






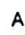

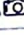


A = AVARIADO

 TIRAR FOTOS




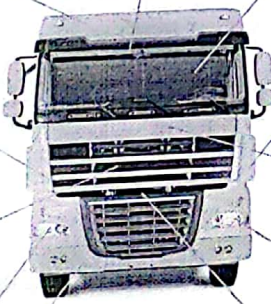



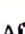



LATERAL DIREITA

TANQUE	LATERAL TRASEIRA	VIDRO PORTA	RETROVISOR
OK	OK	OK	OK
			
			
RODA	RODA	PARALAMA	RODA
OK	OK	OK	OK
F 	F 	A 	F 
			




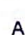
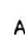
LATERAL ESQUERDA

RETROVISOR	VIDRO PORTA	LATERAL TRASEIRA	BATERIA
OK	OK	OK	OK
			
			
ESTRIBO	RODA	PARALAMA	RODA
OK	OK	OK	OK
A 	F 	A 	F 
			

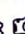

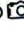






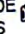



FRENTE

TETO	QUEBRA SOL	PARA-BRISA
OK	OK	OK
		
		
CURVÃO DIR		
OK		
		
GRADE		CAPÔ
OK		OK
		
FAROL DIR	PARACHOQUE	PROTETOR CARTER
OK	OK	OK
		
		

TRASEIRA

LANTERNA ESO	LANTERNA DIR
OK	OK
	
	
PARACHOQUE	
OK	
	

ACESSÓRIOS

EXTINTOR 	MACACO 	TRIÂNGULO 	CHAVE RODA 
OK	OK	OK	OK
F	F	F	F
TACÓGRAFO 	AR CONDIC 	RÁDIO 	CRLV (DOC) 
OK	OK	OK	OK
F	F	F	F
CHAVES RESERVAS 	MANUAL DE REVISÕES 	BOTÃO ACENDEADOR 	BANCO DIR 
OK	OK	OK	OK
F	F	F	A
BANCO ESQ 	OBSERVAÇÕES DIVERSAS:		
OK	<div style="border: 1px solid black; height: 40px; width: 100%;"></div>		
A			

TESTE DE FUNCIONAMENTO

Houve carga de bateria? () Veículo funciona? ()

Justifique:

Josias Alves Stelter
 ASSINATURA (CLIENTE)

[Signature]
 ASSINATURA (VISTORIADOR)

TERMO DE AUTORIZAÇÃO

JOSIAS ALVES STELTER

inscrito (a) no CNPJ/CPF sob o nº 021.807.460-32;
com endereço na Rua/Avenida RODOVIA RS 118.0,
nº 1238, Cidade/UF CACHOEIRINHA - RS, CEP: 94970-850,
doravante denominado (a) simplesmente
JOSIAS ALVES STELTER;

CONSIDERANDO QUE celebrou Instrumento Particular de Contrato de Serviços de Rastreamento e/ou Monitoramento com **ET DO BRASIL LTDA. (GRUPO TRACKER)**, inscrita no CNPJ/MF sob o nº 02.927.956/0001-69, com sede na Rua Federação Paulista de Futebol, nº 777 - Várzea da Barra Funda – CEP: 01.141-040, São Paulo/SP, no dia 22 / 07 / 20 22;

CONSIDERANDO QUE em função de mencionado contrato possui acesso à plataforma disponibilizada pelo GRUPO TRACKER que lhe permite extrair uma série de informações e emitir relatórios, visualizar ocorrências, criar cercas e regras tais como, mas não se limitando a: controle de horários, de eventos, de velocidade entre outros, definir comandos e monitorar o (s) veículo (s) para o(s) qual (is) os serviços foram contratados, relacionados no Anexo I;

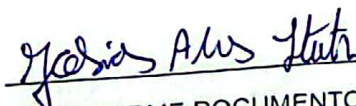
CONSIDERANDO QUE possui interesse em compartilhar o seu acesso à mencionada plataforma com **ARL Representações Comerciais LTDA**, inscrito (a) no CNPJ/CPF sob o nº 09.588.218/0001-39, com endereço na Rua Antonio Gervasio Silva, nº 90, Inhaúma/MG, Jardim Primavera. CEP: 35710-000;

Vem, por meio do presente, autorizar e requerer que o GRUPO TRACKER forneça um log in e senha de seu acesso à plataforma, doravante denominado de “espelhamento” para **ARL Representações Comerciais LTDA**.

Em função dessa autorização

JOSIAS ALVES STELTER
declara, ainda, ter plena ciência de que o GRUPO TRACKER não se responsabiliza por eventuais falhas de servidor e link de internet, tampouco pelos danos oriundos do uso/divulgação das informações, e dados compartilhados em função do espelhamento da plataforma para ARL Representações Comerciais LTDA. Possui ciência, ainda, de que o **GRUPO TRACKER** não se responsabilizará por quaisquer atos de **ARL Representações Comerciais LTDA** decorrentes do espelhamento da plataforma, inclusive pela criação de outros usuários.

CACHOEIRINHA, 22 de Julho de 20 22.



(ASSINATURA CONFORME DOCUMENTO COM FOTO OU CONTRATO SOCIAL)

TERMO DE CIÊNCIA E RESPONSABILIDADE ASSOCIADO / CONSIGNATÁRIO

DADOS DO CONTRATO						
Matricula:	Conjunto:		Data Ativação:			
DADOS DO ASSOCIADO						
Associado: JOSIAS ALVES STELTER			Nascimento: 07/03/1988			
CPF/CNPJ: 021.807.460-32			Celular: (51) 998895525			
RG/IE: 6097641408			Telefone:			
			E-mail: josiassteller@gmail.com			
ENDEREÇO DO ASSOCIADO						
Logradouro: RODOVIA RS 118			Bairro:			
Número: 12380			Complemento:			
CEP: 94970-850			Cidade/UF: CACHOEIRINHA/RS			
DADOS DOS VEÍCULOS						
Placa	Renavam	Chassi	Marca	Modelo	Cor	Ano Mod/Fab
JUB7C50	00644012846	9BSTH4X2ZS3259759	SCANIA	T-113 H 360 4x2 2p	AZUL	AZUL

Declaro, para todos os fins de direito, estar ciente e autorizo que a ET do Brasil (Grupo Tracker) ou, quem está indicando, instale o equipamento de rastreamento e monitoramento em regime de comodato, no meu veículo acima descrito, sendo tal equipamento de propriedade da ET do Brasil (Grupo Tracker).

Declaro, ainda, na qualidade de associado da ARL REPRESENTACOES COMERCIAIS LTDA ME, que a partir deste momento passo a ser consignatário do equipamento de propriedade da ET do Brasil (Grupo Tracker), ora por ela disponibilizado, razão pela qual me responsabilizo por sua conservação e eventual indenização no caso de extravio do mesmo.

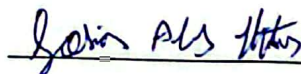
Autorizo que a ET do Brasil (Grupo Tracker) compartilhe quaisquer informações, sejam elas financeiras ou relacionadas à prestação de serviço de rastreamento e monitoramento, bem como que dê acesso ao gerenciamento do grid e visualização a ARL Representações Comerciais LTDA (Proteauto), enquanto estiver ativo na associação. Estou ciente ainda que é minha responsabilidade informar a ET do Brasil (Grupo Tracker) o término deste vínculo para o gerenciamento do grid e visualização a ARL Representações Comerciais LTDA seja cancelado.

Comprometo-me a informar a ET do Brasil (Grupo Tracker) quando o veículo monitorado/rastreado sofrer qualquer ação externa e/ou interna que interrompa o funcionamento do rastreador, para fazer a revisão do equipamento (conforme tabela de preços abaixo). Se não for aberto evento junto a associação, ou o veículo passar por manutenção na parte elétrica/mecânica, que afete o funcionamento do equipamento instalado, reconheço ser minha responsabilidade do pagamento da revisão nesses casos.

Em caso de saída da ARL Representações Comerciais LTDA, motivada por qualquer situação, comprometo-me a cumprir com todas as obrigações frente a ET do Brasil (Grupo Tracker), visto que, o meu vínculo contratual do serviço de rastreamento e monitoramento é com a ET do Brasil (Grupo Tracker) e não com a ARL Representações Comerciais LTDA. Caso opte por cancelar o serviço com a ET do Brasil (Grupo Tracker) neste ou em qualquer momento, estou ciente da responsabilidade de entrar em contato com a ET do Brasil (Grupo Tracker) e realizar o desmonte físico do equipamento em até 30 (trinta) dias, e a realizar o pagamento pertinente a tal serviço. Caso não solicite o desmonte físico, estou ciente de que a ET do Brasil (Grupo Tracker) procederá com o desmonte virtual, com a correspondente cobrança. Estou ciente, da responsabilidade do pagamento dos valores abaixo destacados, referentes aos serviços da ET do Brasil (Grupo Tracker), por mim contratados.

* Desmonte Virtual: é quando não há devolução do equipamento em 30 dias após o cancelamento;

* Taxa de domicílio: quando o associado exige um endereço para realizar o serviço;



(ASSINATURA CONFORME DOCUMENTO COM FOTO OU CONTRATO SOCIAL)

Os valores apresentados na tabela abaixo sofrem reajuste anual de acordo com o IGPM.

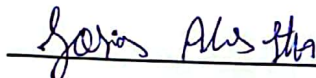
TECNOLOGIA	REVISÃO	DESMONTE FÍSICO ATÉ 23 MESES	DESMONTE VIRTUAL ATÉ 23 MESES	DESMONTE FÍSICO A PARTIR DE 24 MESES	DESMONTE VIRTUAL A PARTIR DE 24 MESES
RF	R\$ 121,20	R\$ 191,00	R\$ 220,00	R\$ 75,00	R\$ 99,00
GPS	R\$ 132,20	R\$ 212,00	R\$ 312,00	R\$ 75,00	R\$ 175,00
LOG / LBS	R\$ 200,20	R\$ 366,00	R\$ 466,00	R\$ 150,00	R\$ 250,00
LOG MAX	R\$ 265,20	R\$ 466,00	R\$ 611,00	R\$ 158,00	R\$ 328,00

A associação fica responsável pelo pagamento da adesão e da mensalidade enquanto a placa estiver ativa na mesma. A partir do momento da inativação junto a associação, a responsabilidade do equipamento instalado passa a ser do cliente presente neste termo, sendo opcional manter o rastreador de forma particular junto a ET do Brasil, ou prosseguir com o cancelamento do mesmo, arcando com o custo da desinstalação, conforme condições e valores supracitados.

Central de Agendamento Tracker: 011 4002 7002 (SP capital) / 0800 770 1415 (demais localidades).

Central de Monitoramento Tracker: 0800 772 8476 - opção 2

CACHOEIRINHA, 22 de Julho de 2022



(ASSINATURA CONFORME DOCUMENTO COM FOTO OU CONTRATO SOCIAL)

Associação dos Proprietários de Veículos Automotores do Paraná

Travessa Indianópolis nº 82 Zona 8, Maringá/ PR CEP: 87.050-620 CNPJ:27.235.349/0001-69 Tel.: (44)3025-2377