



# Proteauto

TRUCK

ASSOCIAÇÃO DOS PROPRIETÁRIOS DE CAMINHÕES E MOTORISTAS DO BRASIL - PROTEAUTO BRASIL  
 AV BRASIL 4841 - GL 10 9 8 - ZONA 4 - MARINGÁ/PR 87011-970 BRASIL  
 TEL (44) 3040-8132/0830-291-22-57 - CNPJ 06.527.395/0001-22  
 UNIDADE MINAS GERAIS AV. PREF ALBERTO MOJRA 4221 - DISTRITO INDUSTRIAL - SETE LAGOAS/MG 35702-383  
 WWW.PROTEAUTOBRASIL.COM.BR - CONTATO@PROTEAUTOBRASIL.COM.BR

### TERMO DE ADESÃO - BENEFÍCIO DE PROTEÇÃO AO VEÍCULO DO ASSOCIADO

DADOS DO ASSOCIADO

NOME/RAZÃO SOCIAL:  
**EDIGLAN TRANSPORTES LTDA**  
 CPF/CNPJ:

DATA DE NASCIMENTO:  
**20/08/2020**

NÚMERO ÚNICO  
**1648561829**

**38.171.652/0001-61**  
 ENDEREÇO:

CIDADE: **MONTE CASTELO** UF: **RS** CEP: **89380-000**

**VL RESIDENCIA FUCK Nº 819422 -**  
 CELULAR DO ASSOCIADO **(47) 992552679** TELEFONE P/CONTATO 1: **(47) 992052552**

TELEFONE P/CONTATO 2: **(47) 36544154** E-MAIL: **ediglantransportes@gmail.com**

DADOS BANCÁRIOS

BANCO:

**Sicoob**

Nº AGÊNCIA:

**3084**

FAVORECIDO:

**EDIGLAN TRANSPORTES LTDA**

TIPO DE CONTA:

**CORRENTE**

Nº CONTA:

**122.815-3**

OPERAÇÃO (SE HOUVER):

CPF/ CNPJ DO FAVORECIDO:

**38.171.652/0001-61**

DADOS DO VEÍCULO

CRLV/PROPRIETÁRIO:

**SARILANE DIAS**

MARCA:

**SCANIA**

CHASSI:

**9BSTH4X2ZV3269019**

PLACA:

**MUJ9H38**

VALOR POR EXTENSO:

**Cento e trinta e quatro mil e quatrocentos e oitenta e cinco reais**

MODELO:

**T-113 H 360 4x2 Top-L. 3-Eixos 2p**

RENAVAN:

**00689399049**

COR:

**VERMELHA**

ANO DE FAB/ MODELO:

**1997/1998**

VALOR:

**R\$ 134.485,00**

CÓDIGO FIPE:

**513104-9**

DADOS DO IMPLEMENTO 1

CRLV/PROPRIETÁRIO:

**S. C. AVILA TRANSPORTES LTDA - ME**

MARCA:

**SR/FACCHINI**

CHASSI:

**94BA1453EFV047113**

PLACA:

**QHG7611**

VALOR POR EXTENSO:

**Cento e dez mil reais**

MODELO:

**SRF CAED**

RENAVAN:

**01039206449**

COR:

**CINZA**

ANO DE FAB/ MODELO:

**2014/2015**

VALOR:

**R\$ 110.000,00**

DADOS DO IMPLEMENTO 2

CRLV/PROPRIETÁRIO:

MARCA:

CHASSI:

PLACA:

VALOR POR EXTENSO:

MODELO:

RENAVAN:

COR:

ANO DE FAB/ MODELO:

VALOR:

MONTE CASTELO, 29 de Março de 2022

ASSOCIADO

REPRESENTANTE



**Proteauto**  
TRUCK

ASSOCIAÇÃO DOS PROPRIETÁRIOS DE CAMINHÕES E MOTORISTAS DO BRASIL - PROTEAUTO BRASIL  
AV BRAGIL 4841 - GL 10 9 9 - ZONA 4 - MARINGÁ-PR 67011-970 BRASIL  
TEL (44) 3040-6132/0800 281 22 57 - CNPJ 06.527.395/0001-22  
UNIDADE MINAS GERAIS: AV. PREF. ALBERTO MOJRA 4221 - DISTRITO INDUSTRIAL - SETE LAGOAS/MG 35702-383  
WWW.PROTEAUTOBRASIL.COM.BR - CONTATO@PROTEAUTOBRASIL.COM.BR

**TERMO DE ADESAO - BENEFICIO DE PROTECAO AO VEICULO DO ASSOCIADO**

DADOS IMPLEMENTO 3

CRLV/PROPRIETARIO:

MARCA:

MODELO:

COR:

CHASSI:

ANO DE FAB/ MODELO:

PLACA:

RENAVAN:

VALOR:

VALOR POR EXTENSO:

DADOS IMPLEMENTO 4

CRLV/PROPRIETARIO:

MARCA:

MODELO:

COR:

CHASSI:

ANO DE FAB/ MODELO:

PLACA:

RENAVAN:

VALOR:

VALOR POR EXTENSO:

PROTECAO

TOTAL DA PROTECAO:

R\$ 244.485,00

TETO MINIMO DO BOLETO MENSAL, MAIS RATEIO:

R\$ 1.122,02

VENCIMENTO:

Dia 5 - (30 Dias)

ASSISTENCIA 24 HORAS:

Plano diamante

DANOS MATERIAIS:

R\$ 60.000,00

PROTECAO PARA VIDROS:

Vidro p/ brisa

COTA DE PARTICIPACAO

3%

DANOS CORPORAIS:

R\$ 30.000,00

APP R\$50.000,00:

Sim

PROTECAO A TERCEIROS:

R\$ 100.000,00

RASTREADOR CONFORME REGULAMENTO:

Contratacao (Sim)

DANOS MORAIS:

R\$ 10.000,00

ASS. RESIDENCIAL:

Nao

OBSERVAÇÕES

Na assinatura da Adesão o associado declara ter ciência e concordância plena que em caso de RESTRIÇÕES ADMINISTRATIVAS / BLOQUEIOS DIVERSOS constantes do prontuário do veículo inscritos perante o Detran competente, a indenização referente a furto, roubo ou perda total somente será procedida após a regularização do impedimento existente perante o Detran responsável pelo VEÍCULO PROTEGIDO.

MONTE CASTELO, 29 de Março de 2022

ASSOCIADO

REPRESENTANTE



**Proteauto**  
TRUCK

ASSOCIAÇÃO DOS PROPRIETÁRIOS DE CAMINHÕES E MOTORISTAS DO BRASIL - PROTEAUTO BRASIL  
AV. BRASIL 4841 - SL 10 9 8 - ZONA 4 - MARINGÁ/PR 87011-970 BRASIL  
TEL (44) 3040 5132 0800 291 22 57 - CNPJ 36 527 395/0001-22  
UNIDADE MINAS GERAIS AV. PREF. ALBERTO MOURA 4221 - DISTRITO INDUSTRIAL - SETE LAGOAS/MG 35702-383  
WWW.PROTEAUTOBRASIL.COM.BR - CONTATO@PROTEAUTOBRASIL.COM.BR  
**TERMO DE ADESAO - BENEFICIO DE PROTECAO AO VEICULO DO ASSOCIADO**

## TERMO DE ASSOCIAÇÃO AO BENEFÍCIO DE PROTEÇÃO AO VEÍCULO DO ASSOCIADO

Pelo presente termo de associação o Associado abaixo assinado, na qualidade de Associado optante da **ASSOCIAÇÃO DOS PROPRIETÁRIOS DE VEÍCULOS AUTOMOTORES DO BRASIL – PROTEAUTO**, se associa ao "programa" por esta criado em assembleia geral, denominado **CLUBE DE BENEFÍCIOS AO VEÍCULO DO ASSOCIADO**, doravante denominados respectivamente, como Associado e Clube de Benefícios, têm entre si justo e acertado o que segue:

A relação entre as partes é regida pela lei n. 10.406/2002 e especialmente pelo "REGULAMENTO" do **CLUBE DE BENEFÍCIOS**.

O Associado declara para os devidos fins, que recebeu e está plenamente de acordo com o mencionado regulamento, o qual acompanha o presente termo e encontra-se disponível para acesso no site [www.proteauto brasil.com.br](http://www.proteauto brasil.com.br).

Nos termos da cláusula XIII.6 do regulamento, o Associado se compromete a realizar em dia o pagamento de suas obrigações perante o Clube de Benefícios, ciente de que no primeiro dia útil em atraso, estará automaticamente suspenso dos benefícios conferidos pelo programa.

Ainda em consonância ao regulamento, o Associado também está ciente e de acordo com as seguintes disposições:

- O **BENEFÍCIO DE PROTEÇÃO AO VEÍCULO DO ASSOCIADO** tem início após a assinatura do contrato, realização e aprovação do laudo de vistoria prévia, pagamento da taxa de associação e cadastramento na base de associados da PROTEAUTO.
- O ASSOCIADO que inserir no programa veículo de valor superior a 95.000,00 (noventa e cinco mil reais) tem o prazo de 15 (quinze) dias corridos, a contar da data de sua associação, para contatar a empresa responsável pelo rastreamento, solicitar o agendamento e proceder a instalação do equipamento, sob pena de ser penalizado em 50% do valor do benefício, conforme **cláusulas V.6, V.8 e V.9** do regulamento.
- Nos termos da **Cláusula VIII.14** do regulamento, O **BENEFÍCIO** do programa poderá ser pago em cheque nominal cruzado, transação bancária ou através da reparação dos danos ocasionados no veículo, podendo ainda ser o associado indenizado, mediante a reposição do bem, por outro da mesma espécie e tipo, conforme tabela FIPE ou valor de mercado, respeitado em qualquer caso o limite descrito no termo de associação.
- Os veículos provenientes de leilão ou recuperados de sinistro serão indenizados em 70% do valor protegido pelo programa, o qual consta no termo de associação, vide **cláusula VIII.4** do regulamento.
- Para veículos de transporte de carnes (cavalo, câmara fria, truck e baú) e outros que demandam gerenciamento de risco, haverá **EXIGÊNCIA DE GERENCIADORA DE RISCO, instalação de dois rastreadores**.
- Nos termos da **Cláusula XIV.1. B** do Regulamento do Associado, caso este, faça uso do benefício de proteção veicular, durante os primeiros 12 (doze) meses de sua associação, deverá permanecer associado durante tal período, pelo que, será no ato da indenização, descontado ou cobrado o valor faltante de mensalidades aos 12 (doze) meses.
- O prazo para abertura de sinistro junto a PROTEAUTO é de 05 (cinco) dias úteis após a ocorrência do evento, conforme **cláusula IX.1** do regulamento.

Para que o Associado optante da PROTEAUTO faça jus aos benefícios conferidos pelo programa, deverá cumprir todas as regras dispostas em seu regulamento, sendo este atualizado pela mesma, conforme mudanças na realidade de seus associados e na legislação regente, estando toda e qualquer atualização disponível no site: [WWW.PRJTEAUTOBRASIL.COM.BR](http://WWW.PRJTEAUTOBRASIL.COM.BR).

  
\_\_\_\_\_  
ASSOCIADO

MONTE CASTELO, 29 de Março de 2022.



F. M. VENDAS ONLINE LTDA  
Av. TV Indianópolis, 82 - Loja 1 - Zona 08 - CEP. 87050-620 - Maringá/PR  
CNPJ 29.722.363/0001-12  
**TAXA DE CADASTRAMENTO AO BENEFÍCIO DE PROTEÇÃO AO VEÍCULO DO ASSOCIADO**

Nome/ Razão Social:  
**EDIGLAN TRANSPORTES LTDA**  
CPF/ CNPJ  
**38.171.652/0001-61**

NÚMERO ÚNICO  
**1648561829**

Placa  
**MUJ9H38**

Valor  
**RS 2.122,02**

Valor por Extensão  
**Dois mil e cento e vinte e dois reais e dois centavos**

**VALOR PAGO EM DINHEIRO**

Valor:  
**RS 2.122,02**

**VALORES PAGOS EM BOLETO**

Valor:	Data:
Valor:	Data:
Valor:	Data:
Valor:	Data:

**VALOR PAGO EM DEPÓSITO**

Valor:	Agência:	Conta:	Banco:
--------	----------	--------	--------

**VALOR PAGO EM CARTÃO DE CRÉDITO**

Valor:	Parcelas:	Bandeira:	Número do Cartão:
--------	-----------	-----------	-------------------

O valor da taxa de adesão tem a finalidade de custear as despesas de inclusão do veículo na assistência 24 horas do benefício de proteção ao veículo do associado, vistoria e outras despesas.

MONTE CASTELO 29 de Março de 2022

  
ASSOCIADO

  
REPRESENTANTE

## CHECKLIST (ESTÉTICA DO CAMINHÃO)

Nome Razão Social:

EDIGLAN TRANSPORTES LTDA

Veículo:

SCANIA T-113 H 360 4x2 Top-L. 3-Eixos 2p

Data:

29/03/2022

NUMERO UNICO

1648561829

Placa





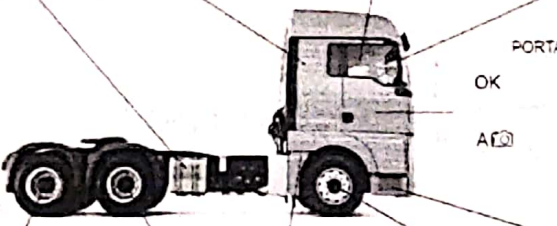
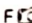


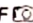
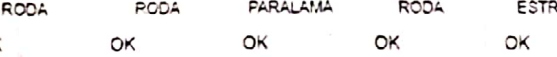
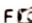

MUJ9H38

KM.

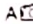
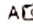
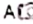

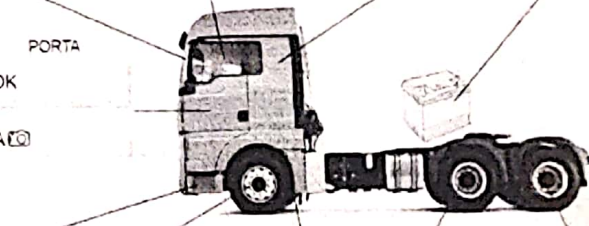
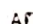
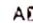

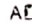

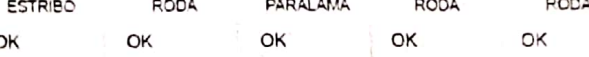
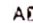

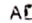

LEGENDA OK = BOM F = FALTA

A = AVARIADO  TIRAR FOTOS






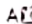



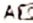


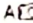
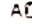
### LATERAL DIREITA

TANQUE	LATERAL TRASEIRA	VIDRO PORTA	RETROVISOR
OK	OK	OK	OK
			
			
RODA	RODA	PARALAMA	RODA
OK	OK	OK	OK
			
			
ESTRIBO			
OK			
			

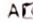
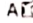
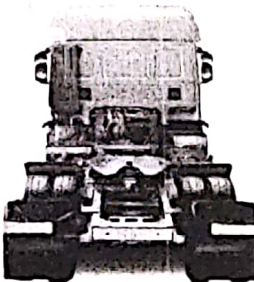


### LATERAL ESQUERDA

RETROVISOR	VIDRO PORTA	LATERAL TRASEIRA	BATERIA
OK	OK	OK	OK
			
			
PORTA			
OK			
			
ESTRIBO	RODA	PARALAMA	RODA
OK	OK	OK	OK
			
			
			

### FRENTE

TETO	QUESRA SOL	PARA-BRISA
OK	OK	OK
		
		
CURVÃO DIR		CURVÃO ESQ
OK		OK
		
GRADE		CAPO
OK		OK
		
FAROL DIR	PARACHOQUE	PROTETOR CARTER
OK	OK	OK
		
		

### TRASEIRA

LANTERNA ESQ	LANTERNA DIR
OK	OK
	
	
PARACHOQUE	ENGATE
OK	OK
	

### ACESSÓRIOS

EXTINTOR 	MACACO 	TRIÂNGULO 	CHAVE RODA 
OK	OK	OK	OK
F	F	F	F
TACÓGRAFO 	AR CONDIC 	RADIO 	CRLV (DOC) 
OK	OK	OK	OK
F	F	F	F
CHAVES RESERVAS 	MANUAL DE REVISÕES 	BOTÃO ACENDEADOR 	BANCO DIR 
OK	OK	OK	OK
F	F	F	A

### TESTE DE FUNCIONAMENTO

Houve carga de bateria? ( ) Veículo funciona? ( )

Justifique

ASSINATURA (CLIENTE)

ASSINATURA (VISTORIADOR)

## TERMO DE AUTORIZAÇÃO

EDIGLAN TRANSPORTES LTDA

inscrito (a) no CNPJ/CPF sob o nº 38.171.652/0001-61;  
com endereço na Rua/Avenida VI RESIDENCIA FUCK ();  
nº 8194, Cidade/UF MONTE CASTELO - RS, CEP: 89380-000;  
doravante denominado (a) simplesmente  
EDIGLAN TRANSPORTES LTDA;

**CONSIDERANDO QUE** celebrou Instrumento Particular de Contrato de Serviços de Rastreamento e/ou Monitoramento com **ET DO BRASIL LTDA. (GRUPO TRACKER)**, inscrita no CNPJ/MF sob o nº 02.927.956/0001-69, com sede na Rua Federação Paulista de Futebol, nº 777 - Várzea da Barra Funda - CEP: 01.141-040, São Paulo/SP, no dia 29 / 03 / 20 22;

CONSIDERANDO QUE em função de mencionado contrato possui acesso à plataforma disponibilizada pelo GRUPO TRACKER que lhe permite extrair uma série de informações e emitir relatórios, visualizar ocorrências, criar cercas e regras tais como, mas não se limitando a: controle de horários, de eventos, de velocidade entre outros, definir comandos e monitorar o (s) veículo (s) para o(s) qual (is) os serviços foram contratados, relacionados no Anexo I;

CONSIDERANDO QUE possui interesse em compartilhar o seu acesso à mencionada plataforma com **ARL Representações Comerciais LTDA**, inscrito (a) no CNPJ/CPF sob o nº 09.588.218/0001-39, com endereço na Rua Antonio Gervasio Silva, nº 90, Inhaúma/MG, Jardim Primavera. CEP: 35710-000;

Vem, por meio do presente, autorizar e requerer que o GRUPO TRACKER forneça um log in e senha de seu acesso à plataforma, doravante denominado de "espelhamento" para **ARL Representações Comerciais LTDA**.

Em função dessa autorização

EDIGLAN TRANSPORTES LTDA

declara, ainda, ter plena ciência de que o GRUPO TRACKER não se responsabiliza por eventuais falhas de servidor e link de internet, tampouco pelos danos oriundos do uso/divulgação das informações, e dados compartilhados em função do espelhamento da plataforma para ARL Representações Comerciais LTDA. Possui ciência, ainda, de que o **GRUPO TRACKER** não se responsabilizará por quaisquer atos de **ARL Representações Comerciais LTDA** decorrentes do espelhamento da plataforma, inclusive pela criação de outros usuários.

MONTE CASTELO, 29 de Março de 20 22.

  
\_\_\_\_\_  
(ASSINATURA CONFORME DOCUMENTO COM FOTO OU CONTRATO SOCIAL)

## TERMO DE CIÊNCIA E RESPONSABILIDADE ASSOCIADO / CONSIGNATÁRIO

DADOS DO CONTRATO						
Matricula:	Conjunto:	Data Ativação:				
DADOS DO ASSOCIADO						
Associado: EDIGLAN TRANSPORTES LTDA			Nascimento: 20/08/2020			
			Celular: (47) 992552679			
CPF/CNPJ: 38.171.652/0001-61			Telefone:			
RG/IE:			E-mail: ediglantransportes@gmail.com			
ENDEREÇO DO ASSOCIADO						
Logradouro: VL RESIDENCIA FUCK			Bairro:			
Número: 819422			Complemento:			
CEP: 89380-000			Cidade/UF: MONTE CASTELO/RS			
DADOS DOS VEÍCULOS						
Placa	Renavam	Chassi	Marca	Modelo	Cor	Ano Mod/Fab
MUJ9H38	00689399049	9BSTH4X2ZV3269019	SCANIA	T-113 H 360 4x2 Top-L 3-Eixos 2p	VERMEL HA	1997/1998

Declaro, para todos os fins de direito, estar ciente e autorizo que a ET do Brasil (Grupo Tracker) ou, quem está indicando, instale o equipamento de rastreamento e monitoramento em regime de comodato, no meu veículo acima descrito, sendo tal equipamento de propriedade da ET do Brasil (Grupo Tracker).

Declaro, ainda, na qualidade de associado da ARL REPRESENTACOES COMERCIAIS LTDA ME, que a partir deste momento passo a ser consignatário do equipamento de propriedade da ET do Brasil (Grupo Tracker), ora por ela disponibilizado, razão pela qual me responsabilizo por sua conservação e eventual indenização no caso de extravio do mesmo.

Autorizo que a ET do Brasil (Grupo Tracker) compartilhe quaisquer informações, sejam elas financeiras ou relacionadas à prestação de serviço de rastreamento e monitoramento, bem como que dê acesso ao gerenciamento do grid e visualização a ARL Representações Comerciais LTDA (Proteauto), enquanto estiver ativo na associação. Estou ciente ainda que é minha responsabilidade informar a ET do Brasil (Grupo Tracker) o término deste vínculo para o gerenciamento do grid e visualização a ARL Representações Comerciais LTDA seja cancelado.

Comprometo-me a informar a ET do Brasil (Grupo Tracker) quando o veículo monitorado/rastreado sofrer qualquer ação externa e/ou interna que interrompa o funcionamento do rastreador, para fazer a revisão do equipamento (conforme tabela de preços abaixo). Se não for aberto evento junto a associação, ou o veículo passar por manutenção na parte elétrica/mecânica, que afete o funcionamento do equipamento instalado, reconheço ser minha responsabilidade do pagamento da revisão nesses casos.

Em caso de saída da ARL Representações Comerciais LTDA, motivada por qualquer situação, comprometo-me a cumprir com todas as obrigações frente a ET do Brasil (Grupo Tracker), visto que, o meu vínculo contratual do serviço de rastreamento e monitoramento é com a ET do Brasil (Grupo Tracker) e não com a ARL Representações Comerciais LTDA. Caso opte por cancelar o serviço com a ET do Brasil (Grupo Tracker) neste ou em qualquer momento, estou ciente da responsabilidade de entrar em contato com a ET do Brasil (Grupo Tracker) e realizar o desmonte físico do equipamento em até 30 (trinta) dias, e a realizar o pagamento pertinente a tal serviço. Caso não solicite o desmonte físico, estou ciente de que a ET do Brasil (Grupo Tracker) procederá com o desmonte virtual, com a correspondente cobrança. Estou ciente, da responsabilidade do pagamento dos valores abaixo destacados, referentes aos serviços da ET do Brasil (Grupo Tracker), por mim contratados.

\* Desmonte Virtual: é quando não há devolução do equipamento em 30 dias após o cancelamento;

\* Taxa de domicílio: quando o associado exige um endereço para realizar o serviço;

  
(ASSINATURA CONFORME DOCUMENTO COM FOTO OU CONTRATO SOCIAL)

Os valores apresentados na tabela abaixo sofrem reajuste anual de acordo com o IGPM.

TECNOLOGIA	REVISÃO	DESMONTE FÍSICO ATÉ 23 MESES	DESMONTE VIRTUAL ATÉ 23 MESES	DESMONTE FÍSICO A PARTIR DE 24 MESES	DESMONTE VIRTUAL A PARTIR DE 24 MESES
RF	R\$ 121,20	R\$ 191,00	R\$ 220,00	R\$ 75,00	R\$ 99,00
GPS	R\$ 132,20	R\$ 212,00	R\$ 312,00	R\$ 75,00	R\$ 175,00
LOG / LBS	R\$ 200,20	R\$ 366,00	R\$ 466,00	R\$ 150,00	R\$ 250,00
LOG MAX	R\$ 265,20	R\$ 466,00	R\$ 611,00	R\$ 158,00	R\$ 328,00

A associação fica responsável pelo pagamento da adesão e da mensalidade enquanto a placa estiver ativa na mesma. A partir do momento da inativação junto a associação, a responsabilidade do equipamento instalado passa a ser do cliente presente neste termo, sendo opcional manter o rastreador de forma particular junto a ET do Brasil, ou prosseguir com o cancelamento do mesmo, arcando com o custo da desinstalação, conforme condições e valores supracitados.

Central de Agendamento Tracker: 011 4002 7002 (SP capital) / 0800 770 1415 (demais localidades).

Central de Monitoramento Tracker: 0800 772 8476 - opção 2

MONTE CASTELO, 29 de Março de 2022



(ASSINATURA CONFORME DOCUMENTO COM FOTO OU CONTRATO SOCIAL)