



Proteauto
TRUCK

ASSOCIAÇÃO DOS PROPRIETÁRIOS DE CAMINHÕES E MOTORISTAS DO BRASIL - PROTEAUTO BRASIL

AV. BRASIL, 4841 - SL 10, 9, 8 - ZONA 4 - MARINGÁ/PR, 87011-970, BRASIL

TEL: (44) 3040 6132/0800 291 22 57 - CNPJ: 36.527.395/0001-22

UNIDADE MINAS GERAIS: AV. PREF. ALBERTO MOURA, 4221 - DISTRITO INDUSTRIAL - SETE LAGOAS/MG, 35702-383

WWW.PROTEAUTOBRASIL.COM.BR - CONTATO@PROTEAUTOBRASIL.COM.BR

TERMO DE ADESÃO - BENEFÍCIO DE PROTEÇÃO AO VEÍCULO DO ASSOCIADO

TERMO DE ASSOCIAÇÃO AO BENEFÍCIO DE PROTEÇÃO AO VEÍCULO DO ASSOCIADO

Pelo presente termo de associação o Associado abaixo assinado, na qualidade de Associado optante da **ASSOCIAÇÃO DOS PROPRIETÁRIOS DE VEÍCULOS AUTOMOTORES DO BRASIL – PROTEAUTO**, se associa ao “programa” por esta criado em assembleia geral, denominado **CLUBE DE BENEFÍCIOS AO VEÍCULO DO ASSOCIADO**, doravante denominados respectivamente, como Associado e Clube de Benefícios, têm entre si justo e acertado o que segue:

A relação entre as partes é regida pela lei n. 10.406/2002 e especialmente pelo “REGULAMENTO” do **CLUBE DE BENEFÍCIOS**.

O Associado declara para os devidos fins, que recebeu e está plenamente de acordo com o mencionado regulamento, o qual acompanha o presente termo e encontra-se disponível para acesso no site www.proteautobrasil.com.br.

Nos termos da cláusula XIII.6 do regulamento, o Associado se compromete a realizar em dia o pagamento de suas obrigações perante o Clube de Benefícios, ciente de que no primeiro dia útil em atraso, estará automaticamente suspenso dos benefícios conferidos pelo programa.

Ainda em consonância ao regulamento, o Associado também está ciente e de acordo com as seguintes disposições:

- O **BENEFÍCIO DE PROTEÇÃO AO VEÍCULO DO ASSOCIADO** tem início após a assinatura do contrato, realização e aprovação do laudo de vistoria prévia, pagamento da taxa de associação e cadastramento na base de associados da PROTEAUTO.
- O ASSOCIADO que inserir no programa veículo de valor superior a 95.000,00 (noventa e cinco mil reais) tem o prazo de 15 (quinze) dias corridos, a contar da data de sua associação, para contatar a empresa responsável pelo rastreamento, solicitar o agendamento e proceder a instalação do equipamento, sob pena de ser penalizado em 50% do valor do benefício, conforme cláusulas V.6, V.8 e V.9 do regulamento.
- Nos termos da Cláusula VIII.14 do regulamento, O **BENEFÍCIO** do programa poderá ser pago em cheque nominal cruzado, transação bancária ou através da reparação dos danos ocasionados no veículo, podendo ainda ser o associado indenizado, mediante a reposição do bem, por outro da mesma espécie e tipo, conforme tabela FIPE ou valor de mercado, respeitado em qualquer caso o limite descrito no termo de associação.
- Os veículos provenientes de leilão ou recuperados de sinistro serão indenizados em 70% do valor protegido pelo programa, o qual consta no termo de associação, vide cláusula VIII.4 do regulamento.
- Para veículos de transporte de carnes (cavalo, câmara fria, truck e baú) e outros que demandam gerenciamento de risco, haverá **EXIGÊNCIA DE GERENCIADORA DE RISCO, instalação de dois rastreadores**.
- Nos termos da Cláusula XIV.1. B do Regulamento do Associado, caso este, faça uso do benefício de proteção veicular, durante os primeiros 12 (doze) meses de sua associação, deverá permanecer associado durante tal período, pelo que, será no ato da indenização, descontado ou cobrado o valor faltante de mensalidades aos 12 (doze) meses.
- O prazo para abertura de sinistro junto a PROTEAUTO é de 05 (cinco) dias úteis após a ocorrência do evento, conforme cláusula IX.1 do regulamento.

Para que o Associado optante da PROTEAUTO faça jus aos benefícios conferidos pelo programa, deverá cumprir todas as regras dispostas em seu regulamento, sendo este atualizado pela mesma, conforme mudanças na realidade de seus associados e na legislação regente, estando toda e qualquer atualização disponível no site: WWW.PROTEAUTOBRASIL.COM.BR.

Kaio Miguel P. Trach

ASSOCIADO

Jaci, 16 de Março de 2022



Proteauto
TRUCK

ASSOCIAÇÃO DOS PROPRIETÁRIOS DE CAMINHÕES E MOTORISTAS DO BRASIL - PROTEAUTO BRASIL
AV. BRASIL, 4841 - SL 10, 9, 8 - ZONA 4 - MARINGÁ/PR, 87011-970, BRASIL
TEL: (44) 3040 6132/0800 291 22 57 - CNPJ: 36.527.395/0001-22
UNIDADE MINAS GERAIS, AV. PREF. ALBERTO MOURA, 4221 - DISTRITO INDUSTRIAL - SETE LAGOAS/MG, 35702-383
WWW.PROTEAUTOBRASIL.COM.BR - CONTATO@PROTEAUTOBRASIL.COM.BR

TERMO DE ADESÃO - BENEFÍCIO DE PROTEÇÃO AO VEÍCULO DO ASSOCIADO

DADOS DO ASSOCIADO

NOME/RAZÃO SOCIAL: TRANSPORTES PETROCELI LTDA. DATA DE NASCIMENTO: NÚMERO ÚNICO 1647434135
CPF/CNPJ: 34.162.757/0001-01
ENDEREÇO: CIDADE: UF: CEP:
R MARIA LUIZA BORDIGNON GUIMARAES Nº 945 - Jaci SP 15155-000
CELULAR DO ASSOCIADO: TELEFONE P/CONTATO 1: TELEFONE P/CONTATO 2: E-MAIL:
(17) 992366040 (17) 991223713 (17) 996615704 maia.chiquiteli@gmail.com

DADOS DO BANCO

BANCO: CAIXA
Nº AGÊNCIA: TIPO DE CONTA: Nº CONTA: OPERAÇÃO (SE HOVER):
1174 003 CC 00001954-7
FAVORECIDO: CPF/ CNPJ DO FAVORECIDO:
TRANSPORTES PETROCELI LTDA. 34.162.757/0001-01

DADOS DO VEÍCULO

CRLV/PROPRIETÁRIO: M R BENHOCCI PITON TRANSPORTES
MARCA: MODELO: COR:
Scania/r-113 E 6x4 360 Scania R-113 E 360 6x4 2p _diesel_ Branca
CHASSI: ANO DE FAB/ MODELO:
9BSRE6X4ZR3357899 1994/1995
PLACA: RENAVAL: VALOR:
BMQ3197 638832357 R\$ 94.918,00
VALOR POR EXTENSO: CÓDIGO FIPE:
Noventa e quatro mil e novecentos e dezoito reais 513113-8

DADOS DO IMPLEMENTO 1

CRLV/PROPRIETÁRIO:
MARCA: MODELO: COR:
CHASSI: ANO DE FAB/ MODELO:
PLACA: RENAVAL: VALOR:
VALOR POR EXTENSO:

DADOS DO IMPLEMENTO 2

CRLV/PROPRIETÁRIO:
MARCA: MODELO: COR:
CHASSI: ANO DE FAB/ MODELO:
PLACA: RENAVAL: VALOR:
VALOR POR EXTENSO:

Jaci, 16 de Março de 2022

Kaio Miguel P Trovati

ASSOCIADO

REPRESENTANTE



Proteauto

TRUCK

ASSOCIAÇÃO DOS PROPRIETÁRIOS DE CAMINHÕES E MOTORISTAS DO BRASIL - PROTEAUTO BRASIL
AV. BRASIL, 4841 - SL 10, 9, 8 - ZONA 4 - MARINGÁ/PR, 87011-970, BRASIL
TEL: (44) 3040 8132/0800 291 22 57 - CNPJ: 36.527.395/0001-22
UNIDADE MINAS GERAIS: AV. PREF. ALBERTO MOURA, 4221 - DISTRITO INDUSTRIAL - SETE LAGOAS/MG, 35702-383
WWW.PROTEAUTOBRASIL.COM.BR - CONTATO@PROTEAUTOBRASIL.COM.BR

TERMO DE ADESÃO - BENEFÍCIO DE PROTEÇÃO AO VEÍCULO DO ASSOCIADO

DADOS IMPLIMENTO 3

CRLV/PROPRIETÁRIO: _____

MARCA: _____ MODELO: _____ COR: _____

CHASSI: _____ ANO DE FAB/ MODELO: _____

PLACA: _____ RENAVAL: _____ VALOR: _____

VALOR POR EXTENSO: _____

DADOS IMPLIMENTO 4

CRLV/PROPRIETÁRIO: _____

MARCA: _____ MODELO: _____ COR: _____

CHASSI: _____ ANO DE FAB/ MODELO: _____

PLACA: _____ RENAVAL: _____ VALOR: _____

VALOR POR EXTENSO: _____

PROTEÇÃO

TOTAL DA PROTEÇÃO:	TETO MINIMO DO BOLETO MENSAL, MAIS RATEIO:	VENCIMENTO:
R\$ 94.918,00	R\$ 557,00	Dia 10 - (30 Dias)
ASSISTÊNCIA 24 HORAS:	PROTEÇÃO À TERCEIROS:	RASTREADOR CONFORME REGULAMENTO:
Plano prata	R\$ 50.000,00	Contratação (Não)
DANOS MATERIAIS:	DANOS CORPORAIS:	DANOS MORAIS:
R\$ 30.000,00	R\$ 10.000,00	R\$ 10.000,00
PROTEÇÃO PARA VIDROS:	APP R\$50.000,00:	ASS. RESIDENCIAL:
Vidro p/ brisa	Não	Não
COTA DE PARTICIPAÇÃO		
3%		

OBSERVAÇÕES

Na assinatura da Adesão o associado declara ter ciência e concordância plena que em caso de RESTRIÇÕES ADMINISTRATIVAS / BLOQUEIOS DIVERSOS constantes do prontuário do veículo inscritos perante o Detran competente, a indenização referente a furto, roubo ou perda total somente será procedida após a regularização do impedimento existente perante o Detran responsável pelo VEÍCULO PROTEGIDO.

Jaci, 16 de Março de 2022

Kaio Miguel Peruchi

ASSOCIADO

REPRESENTANTE

CHECKLIST (ESTÉTICA DO CAMINHÃO)

Nome/ Razão Social:

TRANSPORTES PETROCELI LTDA.

Data:

16/03/2022

NÚMERO ÚNICO

1647434135


Veículo:

Scania/r-113 E 6x4 360 Scania R-113 E 360 6x4 2p _diesel_

Placa:

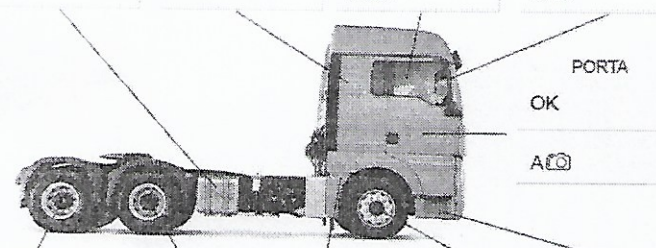
BMQ3197

KM:

LEGENDA OK = BOM F = FALTA A = AVARIADO  TIRAR FOTOS

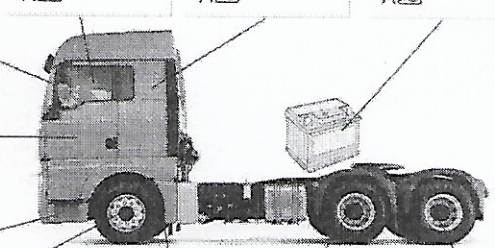
LATERAL DIREITA



TANQUE	LATERAL TRASEIRA	VIDRO PORTA	RETROVISOR	
OK	OK	OK	OK	
				
				PORTA
RODA	RODA	PARALAMA	RODA	ESTRIBO
OK	OK	OK	OK	OK

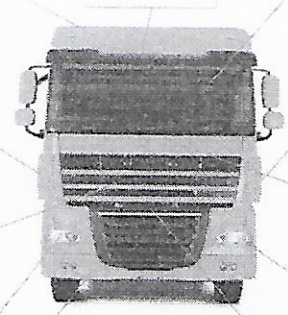
LATERAL ESQUERDA



RETROVISOR	VIDRO PORTA	LATERAL TRASEIRA	BATERIA	
OK	OK	OK	OK	
				
				PORTA
ESTRIBO	RODA	PARALAMA	RODA	RODA
OK	OK	OK	OK	OK

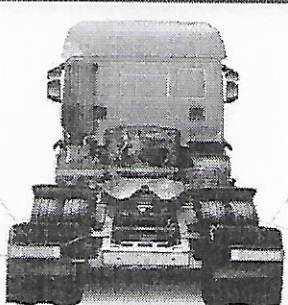
FRENTE



TETO	QUEBRA SOL	PARA-BRISA	
OK	OK	OK	
			
			CURVÃO DIR
OK	OK	OK	
GRADE	CAPÔ	OK	
OK	OK	OK	
FAROL DIR	PARACHOQUE	PROTETOR CARTER	FAROL ESQ
OK	OK	OK	OK

TRASEIRA



LANTERNA ESQ	LANTERNA DIR
OK	OK
	
OK	OK

ACESSÓRIOS



EXTINTOR	MACACO	TRIÂNGULO	CHAVE RODA
OK	OK	OK	OK
F	F	F	F
TACÓGRAFO	AR CONDIC	RÁDIO	CRLV (DOC)
OK	OK	OK	OK
F	F	F	F
CHAVES RESERVAS	MANUAL DE REVISÕES	BOTÃO ACENDEDOR	BANCO DIR
OK	OK	OK	OK
F	F	F	A

TESTE DE FUNCIONAMENTO

Houve carga de bateria? () Veículo funciona? ()

Justifique:

BANCO ESQ

OK

A

OBSERVAÇÕES DIVERSAS

Kaio Miguel Petroski
 ASSINATURA (CLIENTE)

ASSINATURA (VISTORIADOR)





Proteauto
TRUCK

F. M. VENDAS ONLINE LTDA
Av. TV Indianópolis, 82 - Loja 1 - Zona 08 - CEP: 87050-620 - Maringá/PR
CNPJ: 29.722.363/0001-12

TAXA DE CADASTRAMENTO AO BENEFÍCIO DE PROTEÇÃO AO VEÍCULO DO ASSOCIADO

Nome/ Razão Social:

TRANSPORTES PETROCELI LTDA.

NÚMERO ÚNICO

1647434135

CPF/ CNPJ:

34.162.757/0001-01

Placa:

BMQ3197

Valor:

R\$ 1.138,00

Valor por Extenso:

Mil e cento e trinta e oito reais

VALOR PAGO EM DINHEIRO

Valor:

R\$ 1.138,00

VALORES PAGOS EM BOLETO

Valor:

Data:

Valor:

Data:

Valor:

Data:

Valor:

Data:

VALOR PAGO EM DEPÓSITO

Valor:

Agência:

Conta:

Banco:

VALOR PAGO EM CARTÃO DE CRÉDITO

Valor:

Parcelas:

Bandeira:

Número do Cartão:

O valor da taxa de adesão tem a finalidade de custear as despesas de inclusão do veículo na assistência 24 horas do benefício de proteção ao veículo do associado, vistoria e outras despesas.

Jaci 16 de Março de 2022

Henio Miguel Petrocelli
ASSOCIADO


REPRESENTANTE